



ACESCO

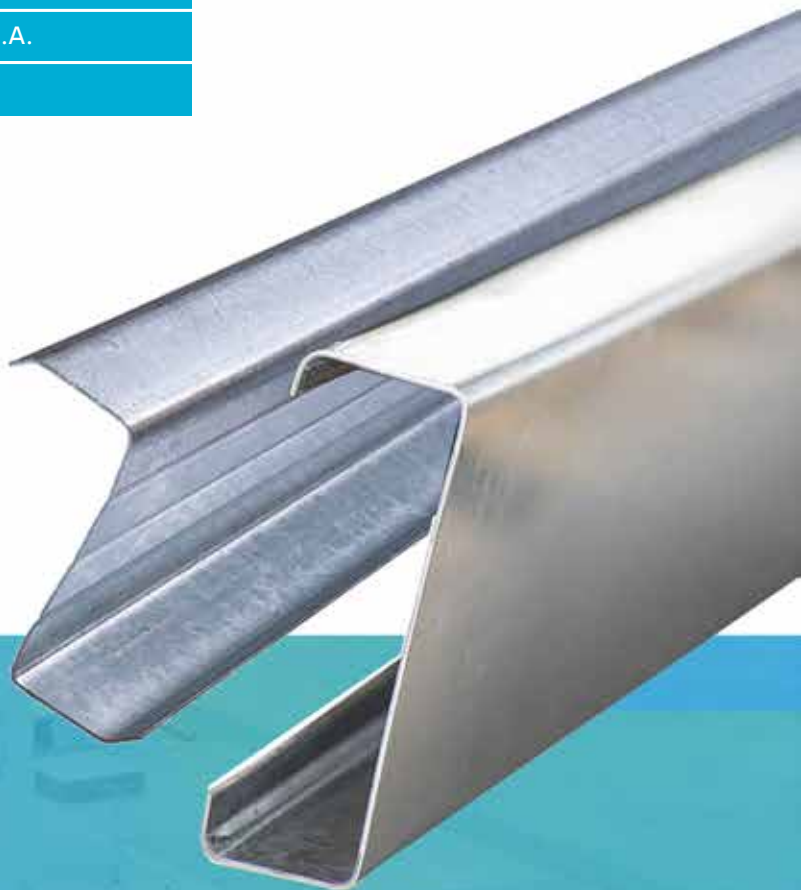
La confianza que nos une

Autodeclaración ambiental de producto

Perfil galvanizado

Según Normas ISO 14040:2006, ISO 14044:2006 y UNE-EN 15804:2012+A1 2014

Nombre del producto	Perfil galvanizado
Empresa	Acesco Ecuador S.A.
Fecha de elaboración	Enero del 2020





ACESCO

La confianza que nos une

Perfil galvanizado

Información General

Producto	Perfil galvanizado- Espesores 1,40 mm - 1,90 mm - 2,00 mm - 2,50 mm - 3,00 mm
Unidad declarada de producto	La unidad declarada es 7,26 kg de producto, equivalente a 1 m
RCP - reglas de categoría de producto utilizada	Esta Autodeclaración ambiental de producto ha sido desarrollada de acuerdo con las Normas UNE-EN 15804:2012+A1:2014 Reglas de Categoría de productos básicas para productos de Construcción.
Validez	La presente Autodeclaración ambiental de producto se emite con fecha Enero 2020 y tiene un tiempo de validez de 5 años
Contenido de la declaración	<ul style="list-style-type: none">- Definición del producto y sus aplicaciones.- Declaración de sustancias- Información sobre el análisis de ciclo de vida de cuna a puerta, incluyendo la unidad declarada, los límites del sistema, los supuestos y estimaciones.- Resultados del Análisis de Ciclo de Vida –módulos A1, A2 y A3
Módulos no considerados en el ciclo de vida	Distribución, uso y fin de vida.



ACESCO

La confianza que nos une

Perfil galvanizado

Producto

Descripción del producto

Los perfiles son elementos livianos que permiten un ahorro aproximado del 40% en el peso de la estructura y sus secciones optimizan la relación resistencia-peso, dando un excelente acabado para elementos a la vista. Son compatibles con diferentes sistemas constructivos.

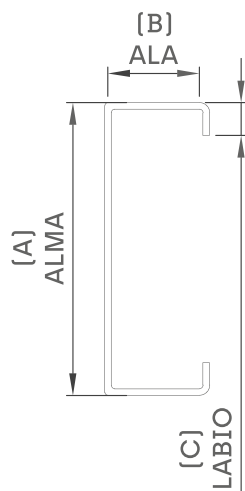
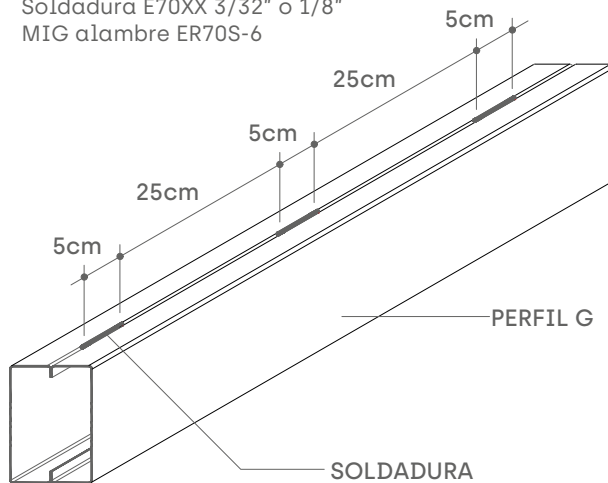
Características técnicas

DETALLES DE FIJACIÓN

Utilizar:

Soldadura E70XX 3/32" o 1/8"

MIG alambre ER70S-6



Grado estructural: ASTM GRADO 50
Tipo de material: Acero base laminado en frío
Con recubrimiento Z275

Espesor [mm]	Alma [mm] "A"	Ala [mm] "B"	Labio [mm] "C"	Peso [kg]
2.00	60	30	10	1,99
	80	40	15	2,78
	100	50	15	3,41
	150	50	15	4,21
	200	50	15	5,02
2.50	100	50	15	4,26
	150	50	15	5,27
	200	50	15	6,28
	250	50	15	7,29
	300	64	20	9,08
	300	89	20	10,09
3.00	100	50	15	4,96
	125	50	15	5,55
	150	50	15	6,14
	200	50	15	7,31
	250	50	15	8,49
	300	64	20	10,58
300	89	20	11,76	

Grado estructural: ASTM GRADO 37
Tipo de material: Acero base laminado en frío
Con recubrimiento Z180

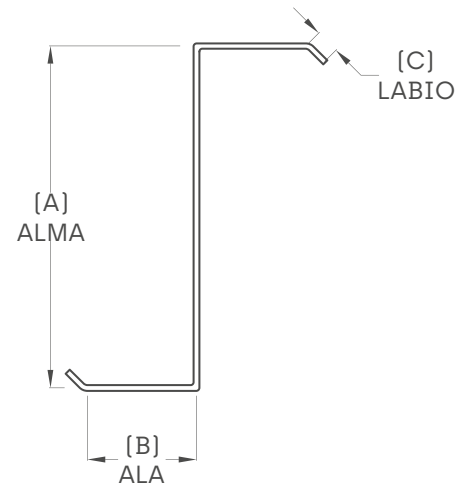
Espesor [mm]	Alma [mm] "A"	Ala [mm] "B"	Labio [mm] "C"	Peso [kg]
1.90	60	30	10	1,89
	80	40	15	2,64
	100	50	15	3,24



ACESCO

La confianza que nos une

Perfil galvanizado Geometría "Z"

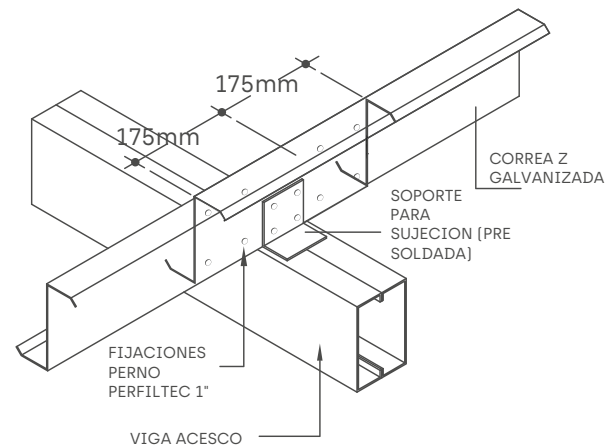


PERFILES ACERO ESTRUCTURAL "Z"

Grado estructural: ASTM GRADO 50
Tipo de material: Acero base laminado en frío
Con recubrimiento Z275

Espesor [mm]	Alma [mm] A	Ala [mm] B	Labio [mm] C	Peso [kg]
2,00	203	64	20	5,70
	254	89	20	7,33
2,50	203	64	20	7,12
	254	89	20	9,16
3,00	203	64	20	8,30
	254	89	20	10,68

DETALLE DE SUJECIÓN CONTINUA



VENTAJAS	DETALLES DE FIJACIÓN
<ul style="list-style-type: none"> • Livianos • Resistentes • Económicos • Espesor exacto • Geometría uniforme • Perforaciones a solicitud del cliente • Longitudes estándar y fabricación a medida 	<ul style="list-style-type: none"> • El traslape total de las correas será de 350 mm • Para la fijación al soporte de sujeción se debe utilizar perno PERFILTEC1" • La densidad de los pernos para la fijación es de 12 unid. x unión





ACESCO

La confianza que nos une

Perfil galvanizado

Información técnica perfil galvanizado

Aplicación del producto

Este producto se utiliza en la fabricación de Pórticos, Cerchas o cualquier otro tipo de estructuras metálicas.

Declaración de contenido

Material o sustancia química	Sustancia química	Peso [%]	Número CAS	Función de la sustancia	Riesgo para la salud
Acero	[Fe] [Mn] [P] [S] [Si] [Al] [B]	98,8	Fe] 7439-89-6 [Mn] 007439-96-5 [P] 007723-14-0 [S] 007704-34-9 [Si] 007440-21-3 [Al] 007429-90-5 [B] 007440-42-8	estructural	no listado
Zinc	Zinc	1,2	7440-66-6	Recubrimiento de protección inorgánica	no listado

Normas de referencia

- ISO 14040:2006, Gestión ambiental. Análisis del ciclo de vida. Principios y marco de referencia.
- ISO 14044:2006, Gestión ambiental. Análisis del ciclo de vida. Requisitos y directrices.
- UNE-EN 15804:2012+A1 2014. Reglas de Categoría de productos básicas para productos de Construcción.
- PCR 2012:01. v2.2 Productos de construcción y servicios de construcción.

¹Candidate list of Substances of very high Concern (SVHC)



ACESCO

La confianza que nos une

Perfil galvanizado

Base de datos y metodologías de cálculo utilizadas

- Ecoinvent data v. 3.5
- Industry 2.0 Worldsteel
- Candidate list of Substances of very high Concern [SVHC].
- Agencia Europea de Sustancias y Mezclas Químicas [ECHA]
- Las metodologías de cálculo seleccionadas para la elaboración de la Autodeclaración fueron: CML-IA Baseline v. 3.05 [Guinee et al. 2001; Huijbregts et al. 1998; Wegener et al. 2008], ReciPe 2016 Midpoint [H] v.1.03 [Huijbregts et al. 2017], EDIP 2003 v.1.07 [Hauschild and Potting, 2003], Cumulative Energy Demand v.1.11 [Frischknecht et al. 2003] y AWARE v.1.02 [Boulay et al. 2018].

Análisis de ciclo de vida: reglas de cálculo

Unidad declarada de producto

La unidad declarada es 7,26 kg de producto, equivalente a 1 m

Alcance del análisis del ciclo de vida

Las etapas analizadas dentro del ciclo de vida de cuna a puerta son el suministro de materias primas, transporte de las materias primas e insumos y la producción o fabricación del producto, cada una de estas etapas corresponde a los módulos A1-A2 y A3 respectivamente, con base a la norma UNE-EN 15804:2012+A1:2014 Reglas de categoría de productos básicas para productos de construcción.





ACESCO

La confianza que nos une

Perfil galvanizado

Análisis de ciclo de vida: límites del sistema

Diagrama del proceso productivo

CUNA A PUERTA

Extracción y procesado de materias primas e insumos



Transporte



Fabricación

Corte longitudinal 01 y 02

Perfiladora 01, 02 y 03

Perfil galvanizado



Tratamiento de residuos reciclables y peligrosos.

Análisis de ciclo de vida: reglas de Cálculo

Suposiciones

- Se utilizó como materia prima el acero galvanizado de la base de datos Industry 2.0. Los diferentes aceros de esta base de datos se basan en el estudio del inventario ciclo de vida realizado por world-Steel en 2018. Debido a que el acero galvanizado de la base de datos industry 2.0 trabaja con información de dos continentes Asia y Europa y una tercera base de datos del resto del mundo o global, se eligió para este estudio un acero galvanizado el cual representa los diferentes orígenes del acero comprado por Acesco Ecuador a diferentes países.



ACESCO

La confianza que nos une

Perfil galvanizado

Análisis de ciclo de vida: reglas de Cálculo

Suposiciones	<p>El acero galvanizado utilizado para el perfil galvanizado es 100% acero galvanizado de Asia. Se considera un recubrimiento de 180 g/m².</p> <ul style="list-style-type: none">- Se crearon las tintas de marcado de los productos con las sustancias de la base de datos de Ecoinvent 3.5, para la elección de las sustancias se tuvo en cuenta lo reportado en cada una de las fichas técnicas y cuando no se encontraba la sustancia exacta se buscó una sustancia que cumpliera el mismo principio.- La información relacionada a la energía de Ecuador se obtuvo de la base de datos de Ecoinvent 3.5 y fue ajustada con los datos actualizados del mix eléctrico para el año 2016, publicados por la Agencia de Regulación y Control de electricidad en el informe "Estadística anual y multianual del sector eléctrico de Ecuador"- Para el transporte del acero se consideró un barco de carga transoceánico y un vehículo de carga Euro 4 con capacidad de 16 a 32 toneladas, los transportes fueron seleccionados de la base de datos global de ecoinvent 3.5.- Para el transporte de los insumos [tintas de marcado] se consideró un barco de carga transoceánico y un vehículo de carga Euro 4 con capacidad de 3,5 a 7,5 toneladas, los transportes fueron seleccionados de la base de datos global de ecoinvent 3.5.- Se fijó una única ruta de 40 km de distancia entre el puerto de llegada de los barcos y la planta de Acesco Ecuador.
Criterios de corte	<ul style="list-style-type: none">- No se consideraron los mantenimientos de las máquinas y equipos utilizados en los procesos de corte y formado.- El tratamiento de reciclaje para la chatarra generada en los procesos de corte y formado no se consideró dentro del estudio debido a que la información de la base de datos del acero de Industry 2.0 utiliza el enfoque fin de vida.- No se consideró dentro del estudio el tratamiento de los residuos peligrosos
Asignación	<p>La asignación de entradas y salidas de productos se basó en una relación de masa.</p> <p>Para modelar las condiciones de extracción y transporte del acero, se realizaron asignaciones en masa con base a los % de compra según país de origen del material.</p>
Tiempo representativo	<p>Los datos analizados de Acesco Ecuador son representativos para el año 2019</p>



ACESCO

La confianza que nos une

Perfil galvanizado

Evaluación de calidad de los datos

Módulo de materias primas

Datos	Tiempo de cobertura	Cobertura geográfica	Cobertura tecnológica	Fuente del dato	Medido o estimado
Fabricación del acero galvanizado: consumo de energía, materias primas, generación de residuos y emisiones.	2015-2018	Asia	Moderna	Industry data 2.0	Medido y estimado
Fabricación de insumos: consumo de materias primas, energía, generación de residuos y emisiones.	2014-2018	Promedio mundial.	Moderna	Ecoinvent 3.5	Medido y estimado

Módulo de transporte

Datos	Tiempo de cobertura	Cobertura geográfica	Cobertura tecnológica	Fuente del dato	Medido o estimado
Distancia del transporte del acero galvanizado	2019	Ecuador.	Moderna	Acesco Ecuador	Medido
Distancia del transporte de insumos	2019	Ecuador	Moderna	Acesco Ecuador	Medido
Vehículos utilizados para el transporte del acero e insumos	2014-2018	Promedio mundial	Moderna	Ecoinvent 3.5	Medido y estimado



ACESCO

La confianza que nos une

Perfil galvanizado

Módulo de fabricación					
Datos	Tiempo de cobertura	Cobertura geográfica	Coberturas tecnológica	Fuente del dato	Medido o estimado
Proceso productivo de perfil galvanizado	2019	Ecuador	Moderna	Acesco Ecuador	Medido
Consumo de energía eléctrica para el proceso de corte y formado.	2019	Ecuador	Moderna	Acesco Ecuador	Medido
Consumo de combustibles y emisiones relacionadas a la producción de electricidad en Ecuador.	2014-2018 2016-Ecuador	Mix eléctrico Ecuador	Moderna	Ecoinvent 3.5-ajustado con Datos de la Agencia de Regulación y Control de Electricidad -Ecuador.	Medido y estimado
Generación de residuos durante la producción.	2019	Ecuador	Moderna	Acesco Ecuador.	Medido



ACESCO

La confianza que nos une

Perfil galvanizado

Resultados

Descripción de los límites del sistema

• Incluidos en el ACV; MND: Módulo no declarado

Etapa I - Producto			Etapa II -Proceso de construcción		Etapa III - Uso					Etapa IV - Fin de vida			
A1	A2	A3	A4	A5	B1	B2	B3	B4	B5	C1	C2	C3	C4
Suministro de materias primas	Transporte	Fabricación	Transporte	Proceso de construcción e instalación	Uso	Mantenimiento	Reparación	Sustitución	Rehabilitación	Deconstrucción demolición	Transporte	Tratamiento de residuos	Eliminación de Residuos
					B6-Uso de energía en servicio								
					B7-Uso de agua en servicio								
•	•	•	MND	MND	MND	MND	MND	MND	MND	MND	MND	MND	MND

Esta DAP considera el alcance "cuna a puerta", incluyendo todas las etapas del ciclo de vida del producto hasta la puerta de la fábrica como producto terminado [módulos A1, A2 y A3]. En esta DAP no se incluyen las etapas de Proceso de construcción [módulos A4 y A5], Uso [módulos B1-B7], Fin de vida [módulos C1-C4] ni los beneficios y cargas más allá del límite del sistema [módulo D].



ACESCO

La confianza que nos une

Perfil galvanizado

Resultados del ACV-Impacto ambiental

Unidad Declarada: 7,26 kg de producto, equivalente a 1 m

Categoría de impacto	Parámetro	Unidad	A1	A2	A3	Total
Agotamiento de recursos abióticos -ELEMENTOS.	Potencial de agotamiento de recursos abióticos para recursos no fósiles [ADP-Elementos].	kg Sb eq	7,25E-05	3,128E-09	1,882E-10	7,248E-05
Agotamiento de recursos abióticos -COMBUSTIBLES FÓSILES.	Potencial de agotamiento de recursos abióticos para recursos fósiles [ADP-Combustibles fósiles].	MJ, valor calorífico neto	231,319	16,686	0,824	248,829
Calentamiento global.	Potencial de calentamiento global, GWP.	kg CO ₂ eq	21,920	1,146	0,066	23,132
Agotamiento de la capa de Ozono.	Potencial de agotamiento de la capa de ozono estratosférico, ODP.	kg CFC-11 eq	-7,279E-08	2,150E-07	1,057E-08	1,528E-08
Oxidación fotoquímica.	Potencial de formación de ozono troposférico POCP.	kg C ₂ H ₄ eq	0,007	8,907E-04	2,064E-05	0,008
Acidificación.	Potencial de acidificación del suelo y de los recursos de agua, AP	kg SO ₂ eq	0,052	2,829E-02	5,382E-04	0,081
Eutroficación.	Potencial de eutroficación, EP	kg [PO ₄] ³⁻ eq	0,005	0,002	3,408E-05	0,007
AWARE.	Potencial de escasez de agua.	m ³ eq	2,540	6,625E-02	3,216E-03	2,610



ACESCO

La confianza que nos une

Perfil galvanizado

Resultados del ACV- Uso de Recursos

Unidad Declarada: 7,26 kg de producto, equivalente a 1 m

Parámetro	Unidad	A1	A2	A3	Total
Uso de energía primaria renovable excluyendo los recursos de energía primaria renovable utilizada como materia prima.	MJ, valor calorífico neto	7,897	0,031	0,416	8,345
Uso de energía primaria renovable utilizada como materia prima.	MJ, valor calorífico neto	0	0	0	0
Uso total de la energía primaria renovable (energía primaria y recursos de energía primaria renovable utilizada como materia prima).	MJ, valor calorífico neto	7,897	0,031	0,416	8,345
Uso de energía primaria no renovable, excluyendo los recursos de energía primaria no renovable utilizada como materia prima.	MJ, valor calorífico neto	246,178	17,766	0,879	264,823
Uso de la energía primaria no renovable utilizada como materia prima.	MJ, valor calorífico neto	0	0	0	0
Uso total de la energía primaria no renovable (energía primaria y recursos de energía primaria no renovable utilizada como materia prima).	MJ, valor calorífico neto	246,178	17,766	0,879	264,823
Uso de materiales secundarios.	kg	0,436	0	0	0,436
Uso de combustibles secundarios renovables.	MJ, valor calorífico neto	0	0	0	0
Uso de combustibles secundarios no renovables.	MJ, valor calorífico neto	0	0	0	0
Uso neto de recursos de agua dulce	m ³	0,066	0,002	1,605E-04	0,068



ACESCO

La confianza que nos une

Perfil galvanizado

Resultados del ACV- Generación de residuos

Unidad Declarada: 7,26 kg de producto, equivalente a 1 m

Parámetro	Unidad	A1	A2	A3	Total
Residuos peligrosos eliminados	kg	6,875E-10	3,306E-06	1.694E-07	3,476E-06
Residuos no peligrosos eliminados	kg	0,1173	6,808E-06	5,674E-01	0,685
Residuos radioactivos eliminados	kg	0	0	0	0

Resultados del ACV-Flujos de Salida

Unidad Declarada: 7,26 kg de producto, equivalente a 1 m

Parámetro	Unidad	A1	A2	A3	Total
Componentes para su reutilización	kg	0	0	0	0
Material para el reciclaje.	kg	7,260E-05	0	0,589	0,589
Materiales para valorización energética [recuperación de energía].	kg	0	0	0	0
Energía exportada.	Mj por vector energético	0	0	0	0



ACESCO

La confianza que nos une

Perfil galvanizado

Verificación interna

La verificación de la Autodeclaración ambiental de producto ha sido realizada de manera interna, para la comunicación de empresa a empresa.

La revisión interna de la Autodeclaración ambiental de producto se ha realizado siguiendo las normas ISO 14040:2006, Gestión ambiental. Análisis del ciclo de vida. Principios y marco de referencia. ISO 14044:2006, Gestión ambiental. Análisis del ciclo de vida. Requisitos y directrices. UNE-EN 15804:2012+A1 2014 Reglas de Categoría de productos básicas para productos de Construcción. La verificación de datos del inventario del Análisis de ciclo de vida que sustenta la autodeclaración se hizo de forma interna a una muestra acotada de datos, no constituyendo en una revisión crítica.

Propietario de la declaración

ACESCO ECUADOR S.A.

Guayaquil-Ecuador.



Autor del análisis de ciclo de vida

CASOSTENIBLE S.A.S

Bogotá - Colombia

