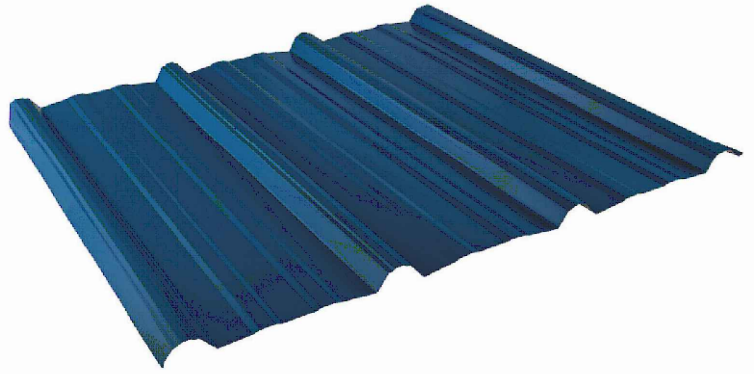
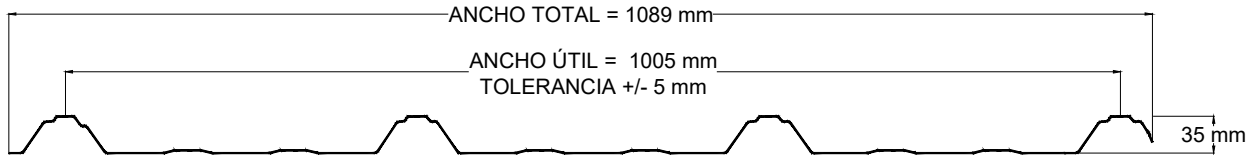


MASTER 1000



Características Técnicas

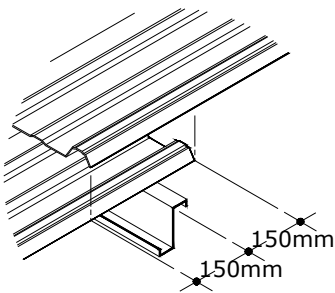


INFORMACIÓN TÉCNICA MASTER 1000				
Espesor (mm)	Peso Kg/m	Separación entre apoyos (m)	Carga viva (Kg/m ²)	Recubrimiento
0,35	3,15	1,00 1,80*	240,00 73,00*	Galvalume
0,40	3,63	1,50 2,05*	134,00 70,00*	Galvalume/Prepintado
0,45	4,11	1,80 2,20*	108,00 71,00*	Galvalume/Prepintado
0,50	4,59	1,80 2,35*	123,00 71,00*	Galvalume/Prepintado
0,60	5,55	2,00 2,55*	124,00 73,00*	Galvalume/Prepintado

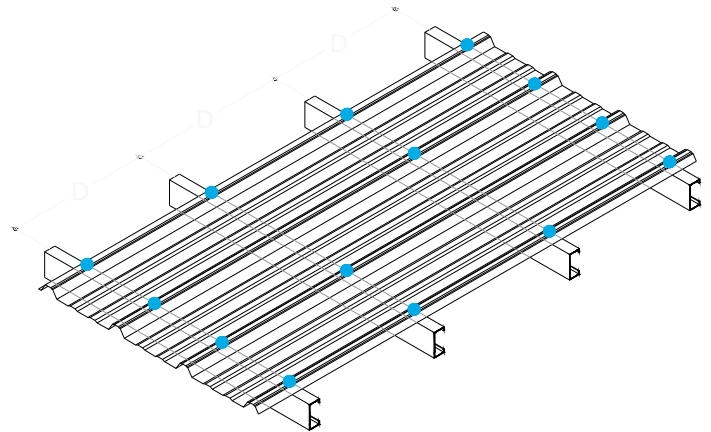
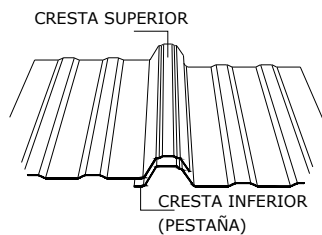
*Combinación utilizada con factores de seguridad recomendados en el capítulo de cargas (no sísmicas) de la NEC-SE-CG (2015): **1.2 x CARGA MUERTA + 1.6 x CARGA VIVA**

*Cargas recomendadas por la NEC-SE-CG (2015): 0.70KN/m² carga uniforme y 1.4 KN carga concentrada en la mitad del tramo

TRASLAPE TRANSVERSAL



TRASLAPE LONGITUDINAL



PENDIENTE MÍNIMA: 8 GRADOS
CUBIERTA TRANSITABLE

DETALLE DE FIJACIÓN

Tipo de perno	Densidad
● Perno B largo de 2 1/2"	2 unid. x m ²

* DENSIDAD PARA DISTANCIAMIENTO DE CORREAS DE 1.40 m



VENTAJAS	USOS Y APLICACIONES
<ul style="list-style-type: none"> • Más económico • Fácil instalación • Mayor resistencia • Variedad de medidas • Variedad de acabado • Acabados arquitectónicos curvos 	Para paredes y cubiertas de: <ul style="list-style-type: none"> • Industrias • Bodegas • Almacenes • Galpones • Viviendas