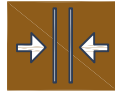


Perfiles Livianos

Aplicación: Tumbados Gypsum



Con mayor Resistencia



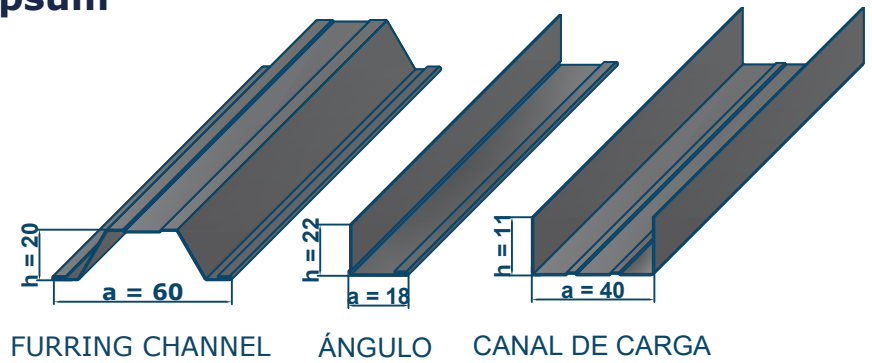
Medidas Exactas



Conformación Perfecta



De fácil Instalación



FURRING CHANNEL

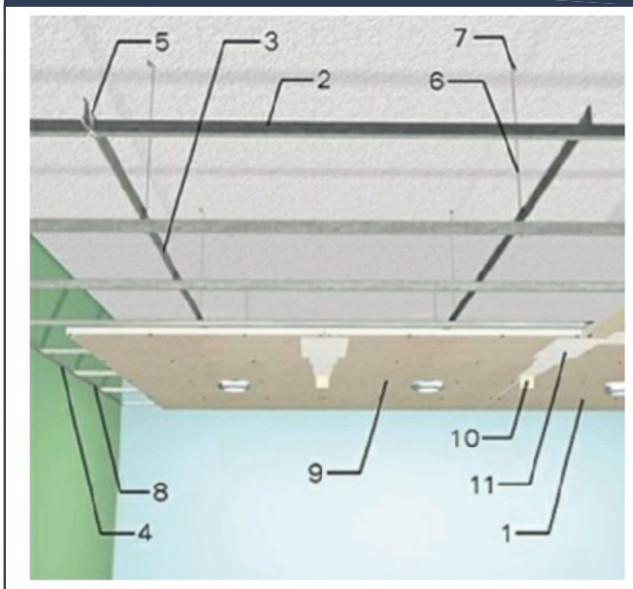
ÁNGULO

CANAL DE CARGA

INFORMACIÓN TÉCNICA PERFILES GYPSUM (TUMBADO)

Descripción	Dimensiones (mm)	Espesor (e) (mm)	Longitud (mm)	Peso (kg)
Canal de carga	(a) 40 x (h) 11	0,70	3660	1,20
Furring channel	(a) 60 x (h) 20	0,40 0,45	3660	1,16 / 1,30
Ángulo	(a) 18 x (h) 22	0,40 0,45	3000	0,40 / 0,45

Detalles de Fijación



1. Placa de gypsum (2,440x1,220 m)
2. Perfil furring channel (cada 0,61 m)
3. Perfil canal de carga (cada 1,00 m)
4. Perfil ángulo perimetral
5. Clip de sujeción
6. Alambre galvanizado
7. Ángulo de sujeción
8. Fijación estructura tornillo LH8062 (8-18 x 5/8")
9. Fijación para placa tornillo BH8112 (1 1/8")
10. Cinta para junta
11. Masilla para junta

NOTA:

- Se puede reemplazar el clip de sujeción fijando el FURRING CHANNEL con tornillo LH8062 al canal de carga.

Usos y Aplicaciones

- Son usados como subestructura para la instalación de paneles de yeso en:
- En espacios interiores
- En aplicaciones como recubrimiento para paneles metálicos de entresijos
- Combinados con sistemas de iluminación