

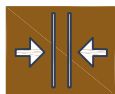
# MASTER 1000



Mayor Duración



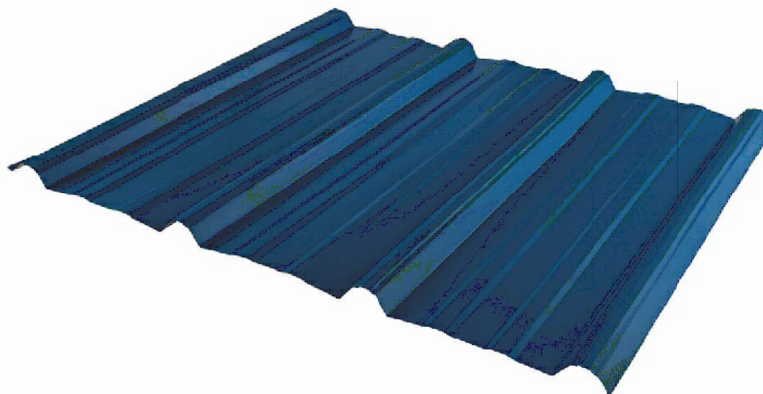
Con mayor Resistencia



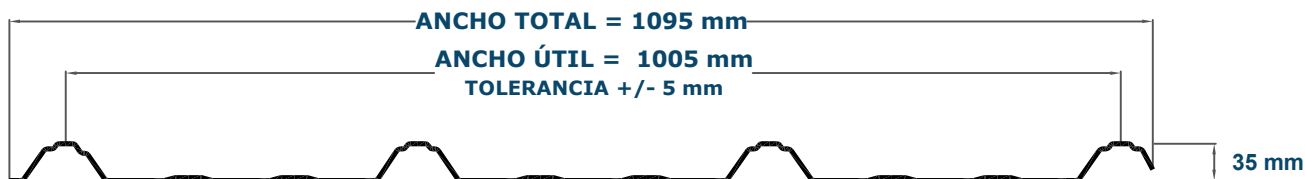
Medidas Exactas



De fácil Instalación



## Características Técnicas



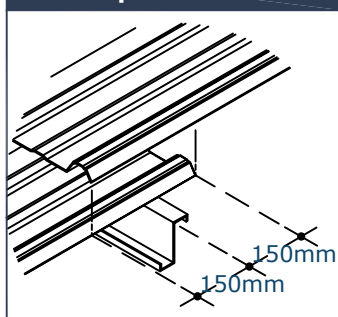
### INFORMACIÓN TÉCNICA MASTER 1000

Espesor (mm)	Peso Kg/m	Separación entre apoyos (m)	Carga viva (Kg/m <sup>2</sup> )	Recubrimiento
0,40	3,63	1,50 2,05*	134,00 70,00*	Galvalume Prepintado
0,45	4,11	1,80 2,20*	108,00 71,00*	
0,50	4,59	1,80 2,35*	123,00 71,00*	
0,60	5,55	2,00 2,55*	124,00 73,00*	

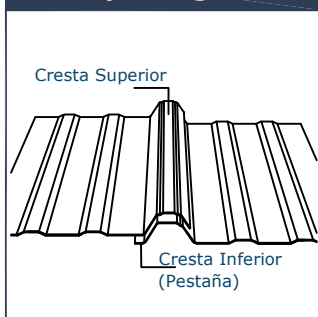
\*Combinación utilizada con factores de seguridad recomendados en el capítulo de cargas (no sísmicas) de la NEC-SE-CG (2015): 1,2 x CARGA MUERTA + 1,6 x CARGA VIVA

\*Cargas recomendadas por la NEC-SE-CG (2015): 0,70KN/m<sup>2</sup> carga uniforme y 1,4 KN carga concentrada en la mitad del tramo

#### Traslape Transversal



#### Traslape Longitudinal



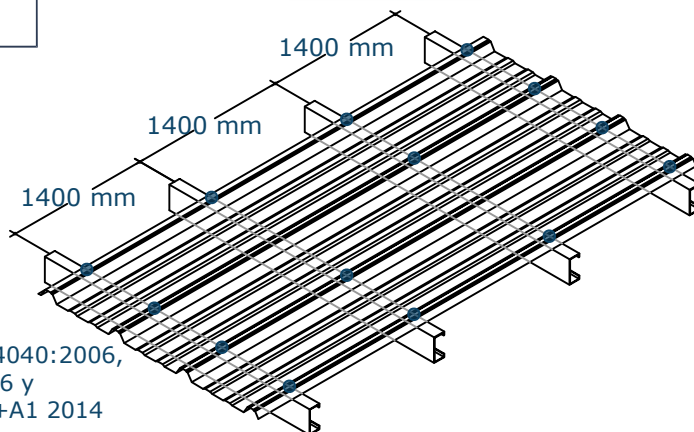
#### Usos y Aplicaciones

Para paredes y cubiertas de:

- Industrias
- Bodegas
- Galpones
- Viviendas

#### Detalle de Fijación

- Perno B largo de 2 1/2" 2 unid. x m<sup>2</sup>



#### NOTAS:

- Pendiente mínima: 8 Grados
- Cubierta transitable



- Según Normas ISO 14040:2006,  
ISO 14044:2006 y  
UNE-EN 15804:2012+A1 2014