

Master Wall



Mayor Duración



Con mayor Resistencia



Mejor Acabado



De fácil Instalación



Características Técnicas

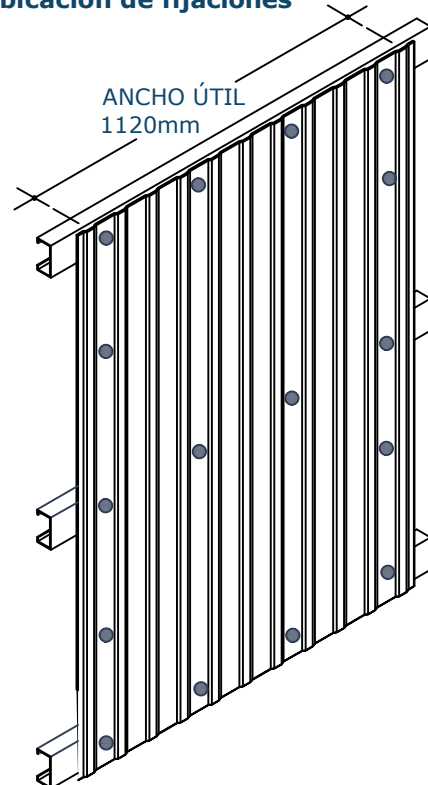


INFORMACIÓN TÉCNICA MASTER WALL			
Espesor (mm)	Separación entre apoyos (m)	Peso (kg/m)	Recubrimiento
0,45	0,70	4,31	Galvalume / Prepintado
0,50	0,80	4,79	
0,60	0,90	5,75	

Detalle de fijación	Densidad
● Tornillo LH 8062	4 unid. x m ²

*Densidad para distanciamiento de 0,90 m

Ubicación de fijaciones



Ventajas	Usos y aplicaciones
<ul style="list-style-type: none"> ● Rapidez de instalación ● Livianos ● Fabricación a medida ● Variedad de colores 	<ul style="list-style-type: none"> ● Paredes ● Frisos ● Tumbados

Detalle de Traslape

