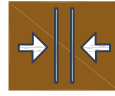


Perfiles Livianos

Aplicación: Pared Gypsum



Con mayor Resistencia



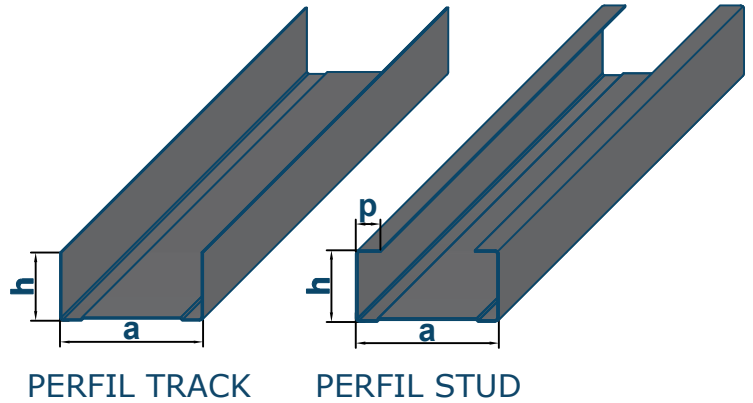
Medidas Exactas



Conformación Perfecta



De fácil Instalación



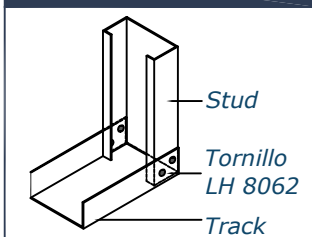
PERFIL TRACK

PERFIL STUD

INFORMACIÓN TÉCNICA PERFILES GYPSUM (PAREDES)

Descripción	Dimensiones (mm)	Espesor (mm)	Longitud (mm)	Peso (kg)
Perfil Stud	(a) 40 x (h) 32 x (p) 5	0,40 / 0,45	2440	0,86 / 0,97
Perfil Track	(a) 41 x (h) 23			0,69 / 0,78
Perfil Stud	(a) 64 x (h) 32 x (p) 5			1,05 / 1,19
Perfil Track	(a) 65 x (h) 23			0,86 / 0,97
Perfil Stud	(a) 90 x (h) 32 x (p) 5			1,26 / 1,41
Perfil Track	(a) 91 x (h) 23			1,05 / 1,19

Detalle de Unión



Detalles de Fijación

- Las placas se fijan a la estructura en sentido vertical cuando las paredes tienen una altura hasta 2.40m (Fig. 1)
- En paredes con mayor altura se deberán fijar las placas en sentido horizontal trabándolas entre sí
- La distancia entre Studs para perfilera de 90mm es de 610 mm
- La distancia entre Studs para perfilera de 64mm es de 488 o 405 mm
- Las fijaciones de la placa deberán ser cada 300 mm (Fig.1)

Detalle Vertical

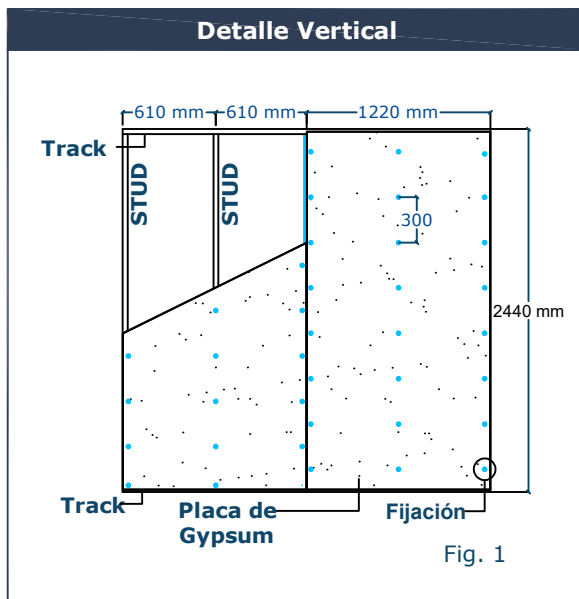


Fig. 1

Usos y Aplicaciones

- Son usados como subestructura para la instalación de paneles de yeso en:
- Paredes interiores
- Decoraciones de espacios
- División de ambientes
- Revoque en seco
- Se adapta a cualquier diseño Arquitectónico

Densidad aproximada de fijaciones

- Para la estructura - 10 tornillos LH8062 (8-18 x 5/8") x m²
- Para la fijación de la placa de Gypsum - 24 tornillos BH 8112 (1 1/8") x m²