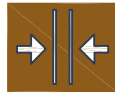


Perfiles Estructurales Geometría "Z"



Con mayor Resistencia



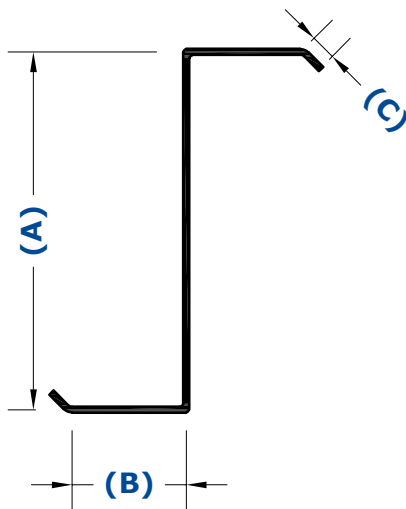
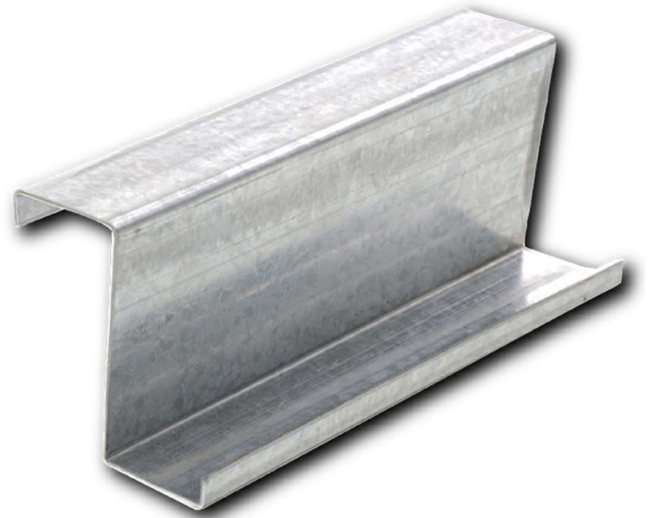
Medidas Exactas



Conformación Perfecta



De fácil Instalación



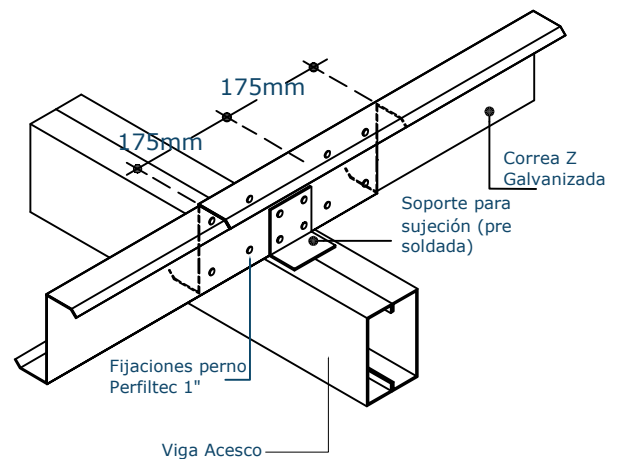
PERFILES ACERO ESTRUCTURAL "Z"
 Grado Estructural: ASTM GRADO 50
 Tipo de material:
 Acero Galvanizado Z 275

Espesor (mm)	Alma (mm) A	Ala (mm) B	Pestaña (mm) C	Peso (kg)
2,00	203	64	20	5,70
	254	89	20	7,33
3,00	203	64	20	8,30
	254	89	20	10,68

Detalles de Fijación

- El traslape total de las correas será de 350 mm
- Para la fijación al soporte de sujeción se debe utilizar perno PERFILTEC 1"
- La Densidad de los pernos para la fijación es de 12 unid. x unión

Detalle de sujeción continua



Ventajas

- Los Perfiles formados en frío con resistencia 50KSI, presentan las siguientes ventajas:
- Economía de material con una relación peso / resistencia mas eficiente para diversos tipos de carga
- Complemento para cualquier sistema estructural debido a su compatibilidad con cualquier material o sistema constructivo
- Flexibilidad y versatilidad en los diferentes diseños estructurales
- Facilidad y rapidéz de instalación
- Excelente acabado de estructura a la vista
- Economía y facilidad en el transporte y con gran manejabilidad en obra
- Facilidad y sencillez al efectuar uniones por sus perforaciones
- Mantenimiento mínimo



- Según Normas ISO 14040:2006,
 ISO 14044:2006 y
 UNE-EN 15804:2012+A1 2014